

Outside air kit for Roma model

Kit d'air extérieur pour le modèle Roma

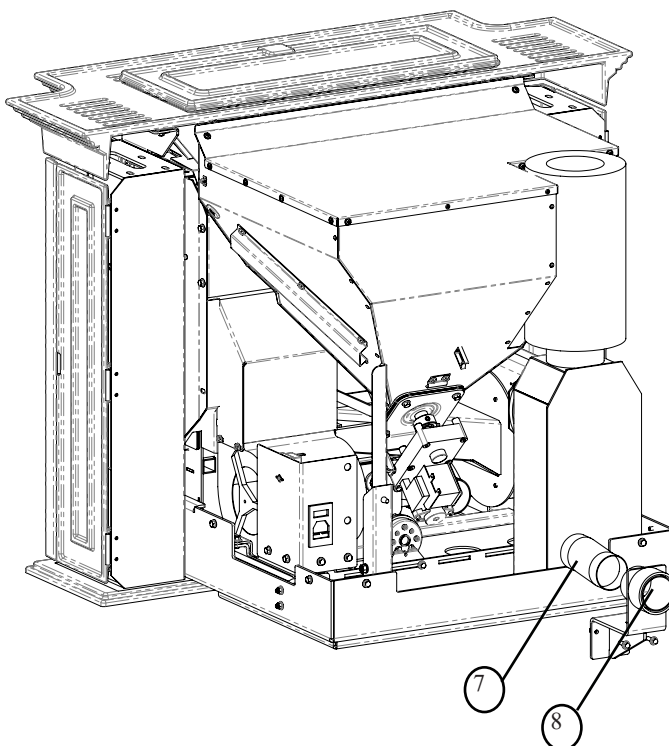
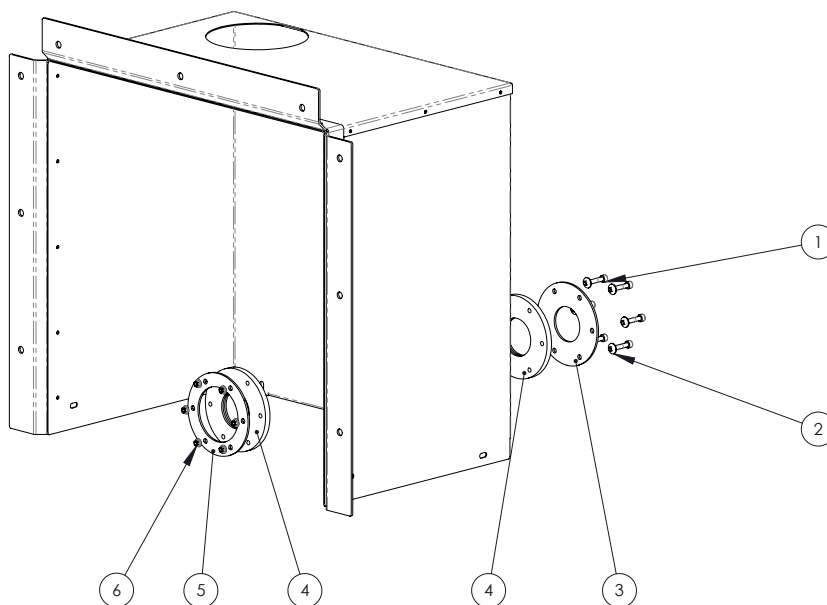
Ravelli®
il fuoco intelligente

The outside air kit must be used for taking the air for combustion from out-door. The combustion air inlet shall not terminate in attic spaces.

- External flange(3)
- Internal flange (5)
- gaskets
- bolts and washers (1+2+6)
- Plate with pipe plug (8)
- Flexible pipe (7)

Le kit d'air extérieur doit être utilisé pour prélever l'air de combustion à l'extérieur. L'entrée d'air de combustion ne doit pas se retrouver dans les greniers.

- Bride externe(3)
- Bride interne(5)
- Joints
- Boulons et rondelles (1+2+6)
- Plaque avec bouchon de canalisation (8)
- Tuyau flexible (7)



Outside air kit for Roma model

Kit d'air extérieur pour le modèle Roma

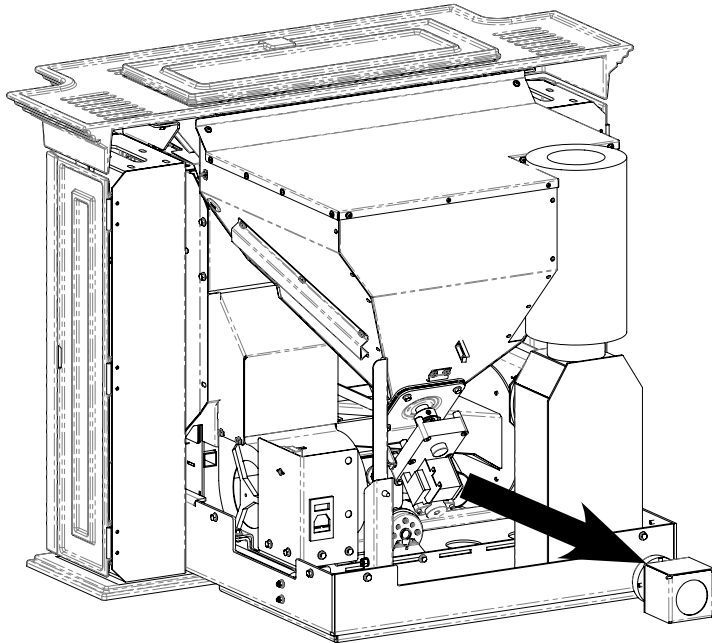
Ravelli®
il fuoco intelligente

Mounting instruction

1. Remove the "inlet box" mounted on the insert as standard equipment (fixed with screws).

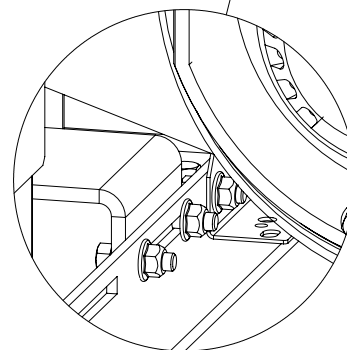
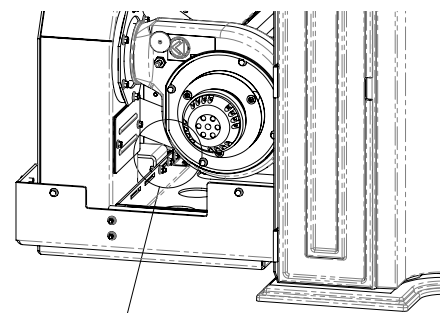
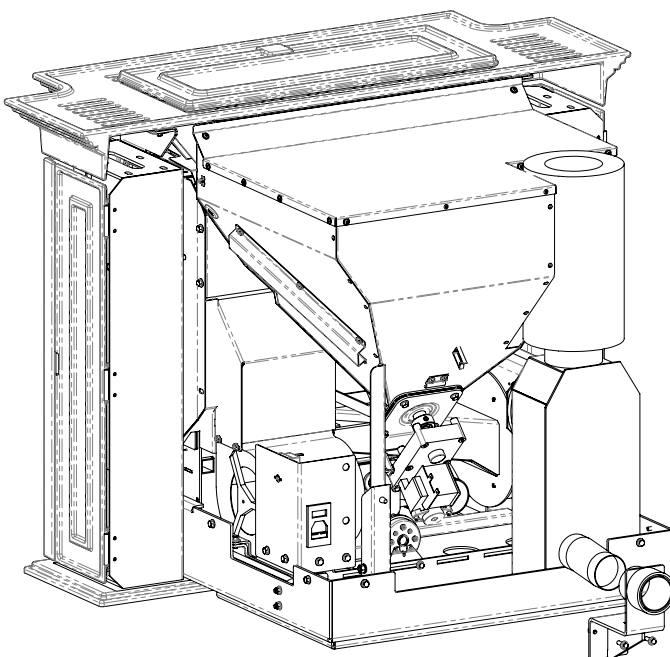
Instruction de montage

1. Retirez le « boîtier d'arrivée » monté sur l'insert en standard (fixé avec des vis).



2. Connect the "Plate with pipe plug" with the inlet air pipe of the insert, then fix "Plate with pipe plug" on the sliding frame of the insert, fixing it with two screws as shown in the figure hereunder.

2. Branchez la « plaque avec bouchon de canalisation » avec le tuyau d'air d'entrée de l'insert, puis fixez la « plaque avec bouchon de canalisation » sur le cadre coulissant de l'insert, en la fixant avec deux vis comme indiqué sur la figure ci-dessous.



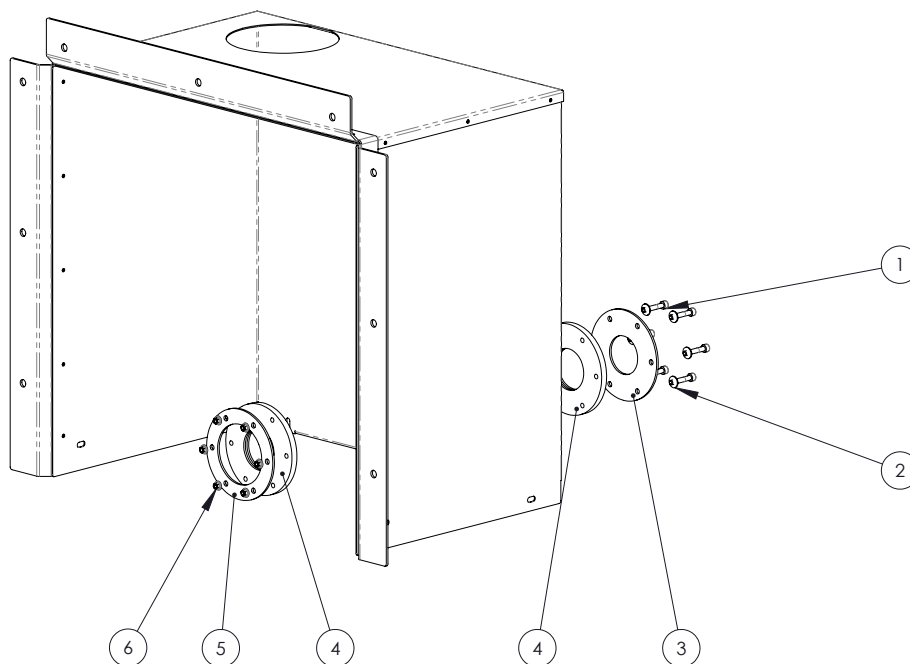
Outside air kit for Roma model

Kit d'air extérieur pour le modèle Roma

Ravelli®
il fuoco intelligente

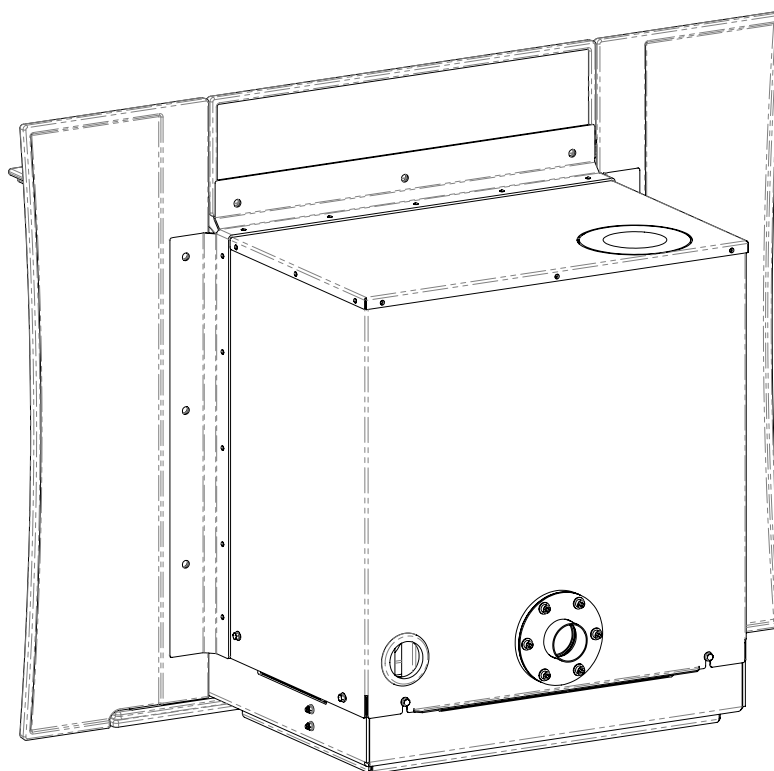
3. Mount on the box of the insert the flanges (3, 5) and the gaskets (4) using the bolts (1+2+6).

3. Montez les brides (3, 5) sur le boîtier de l'insert et les joints (4) à l'aide des boulons (1+2+6).



The external diameter of the connection pipe is 60 mm.

Le diamètre extérieur du tuyau de raccordement est de 60 mm.



Outside air kit for Roma model

Kit d'air extérieur pour le modèle Roma

Ravelli®
il fuoco intelligente

Installation

Examples of correct installations with outside air kit.

The maximum length of the air intake pipe is 2 meters and the minimum diameter is 60 mm.

The out-door air inlet must not be obstructed.

Installation

Exemples d'installations correctes avec un kit d'air extérieur.

La longueur maximale du tuyau d'admission d'air est de 2 mètres et le diamètre maximum est de 60 mm.

L'entrée d'air extérieur ne doit pas être obstruée.

